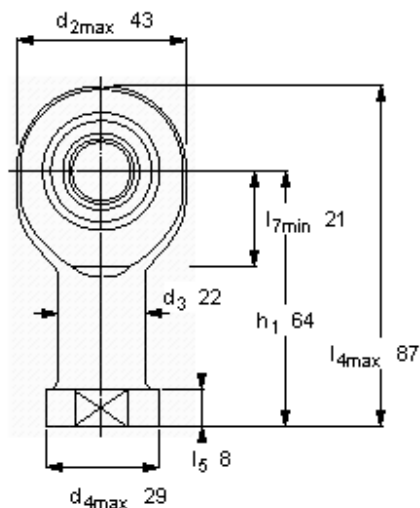
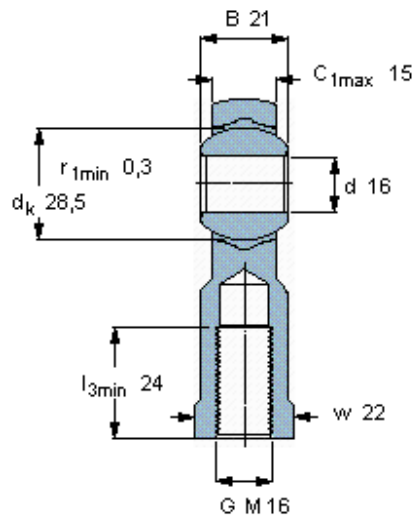


Kloubové hlavice nevyžadující domazávání, vnitřní závit

Základní rozměry						Úhel sklonu	Základní hodnoty zatížení		Označení
d	d ₂ max	B	G 6H	C ₁ max	h ₁ ±	±	dynamické C	statické C ₀	Koncovka pístnice s pravým nebo levým závitem
mm						stupně	kN		-
16	43	21	M 16	15	64	15	21,4	34,5	SILKB 16 F



Tolerance

d₃ 6H
w h14

Faktor specifického zatížení

K 50

Konstanta materiálu

K_M 530